

REGIONE CAMPANIA

PROVINCIA DI BENEVENTO

REGIONE CAMPANIA


LAVORI DI REALIZZAZIONE DI UNA RAMPA DA SCARICO
PRESSO L'ASIA DI BENEVENTO.

PROGETTO ESECUTIVO

GRAFICI
DELLE STRUTTURE IN ACCIAIO

ALL.

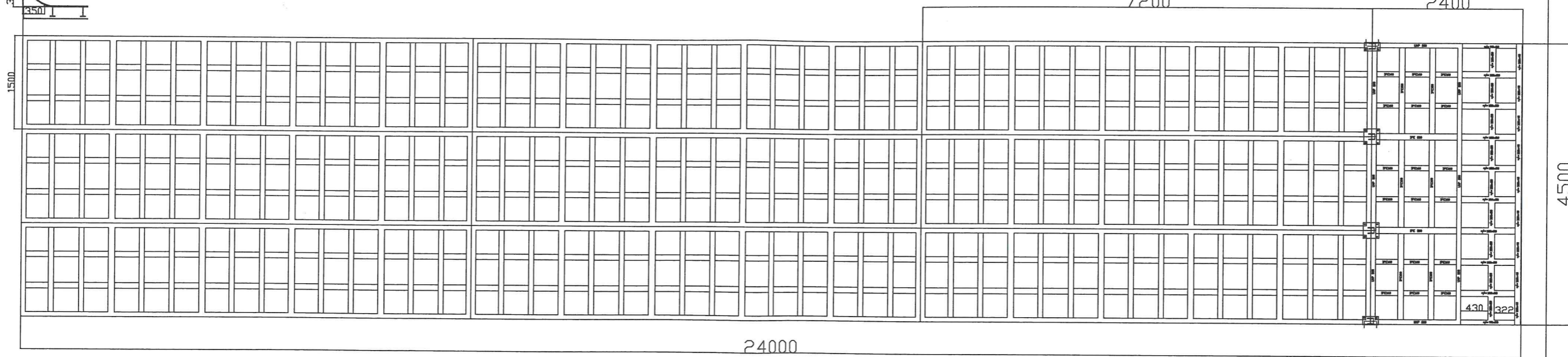
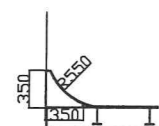
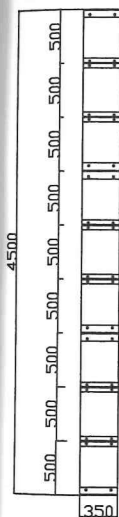
2

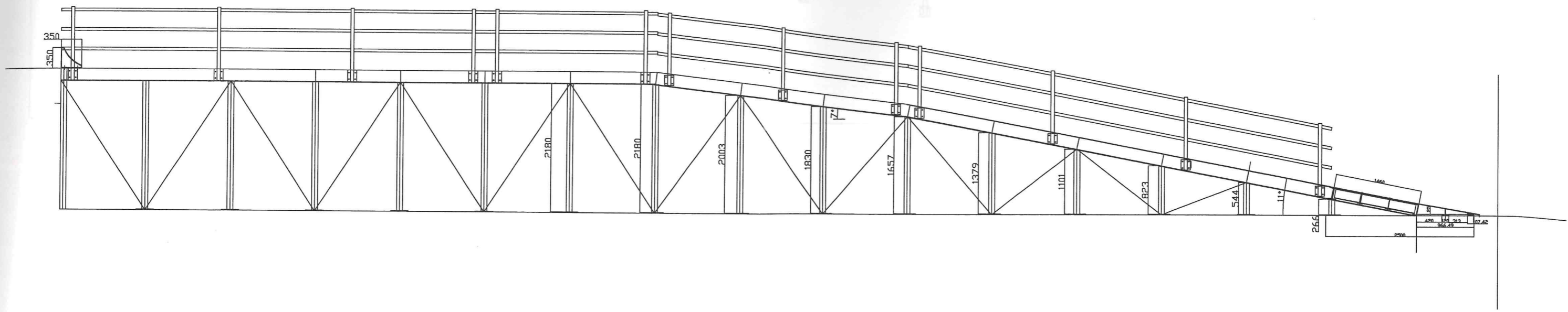
	COMMESSA : C129		REVISIONE	
			N	DATA
	REDATTO	Ing. G. De Cicco <i>[firma]</i>	8	Maggio 2008
		Ing. G. Pedicini		
	VERIFICATO	Ing. A. Scocca		
	APPROVATO	Ing. G.C. Pedicini		

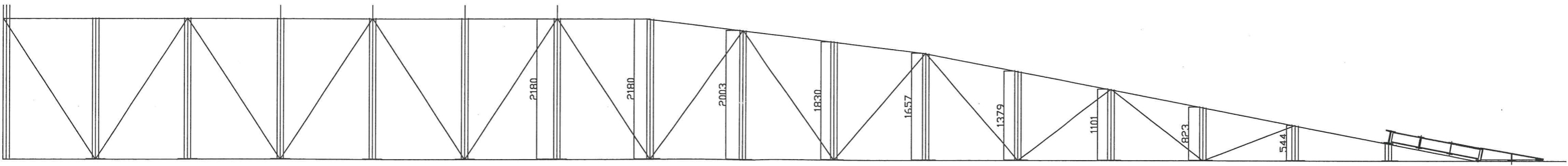
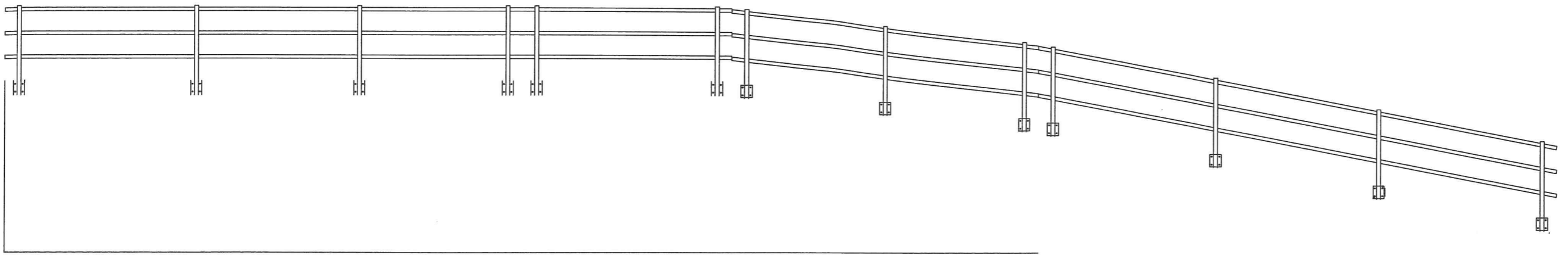
ispa s.r.l.

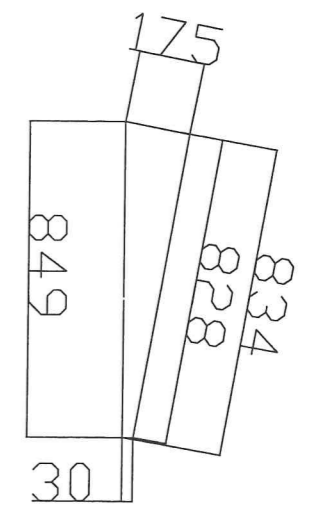
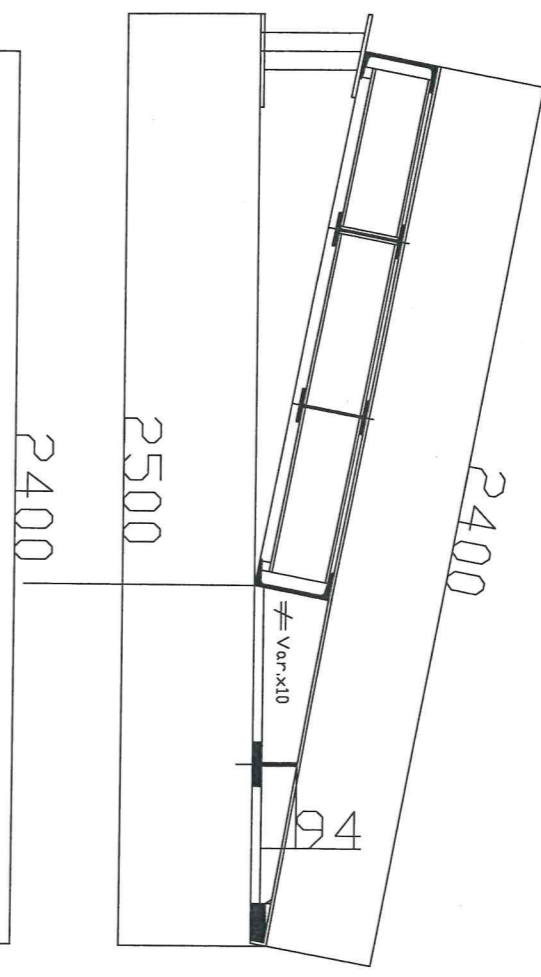
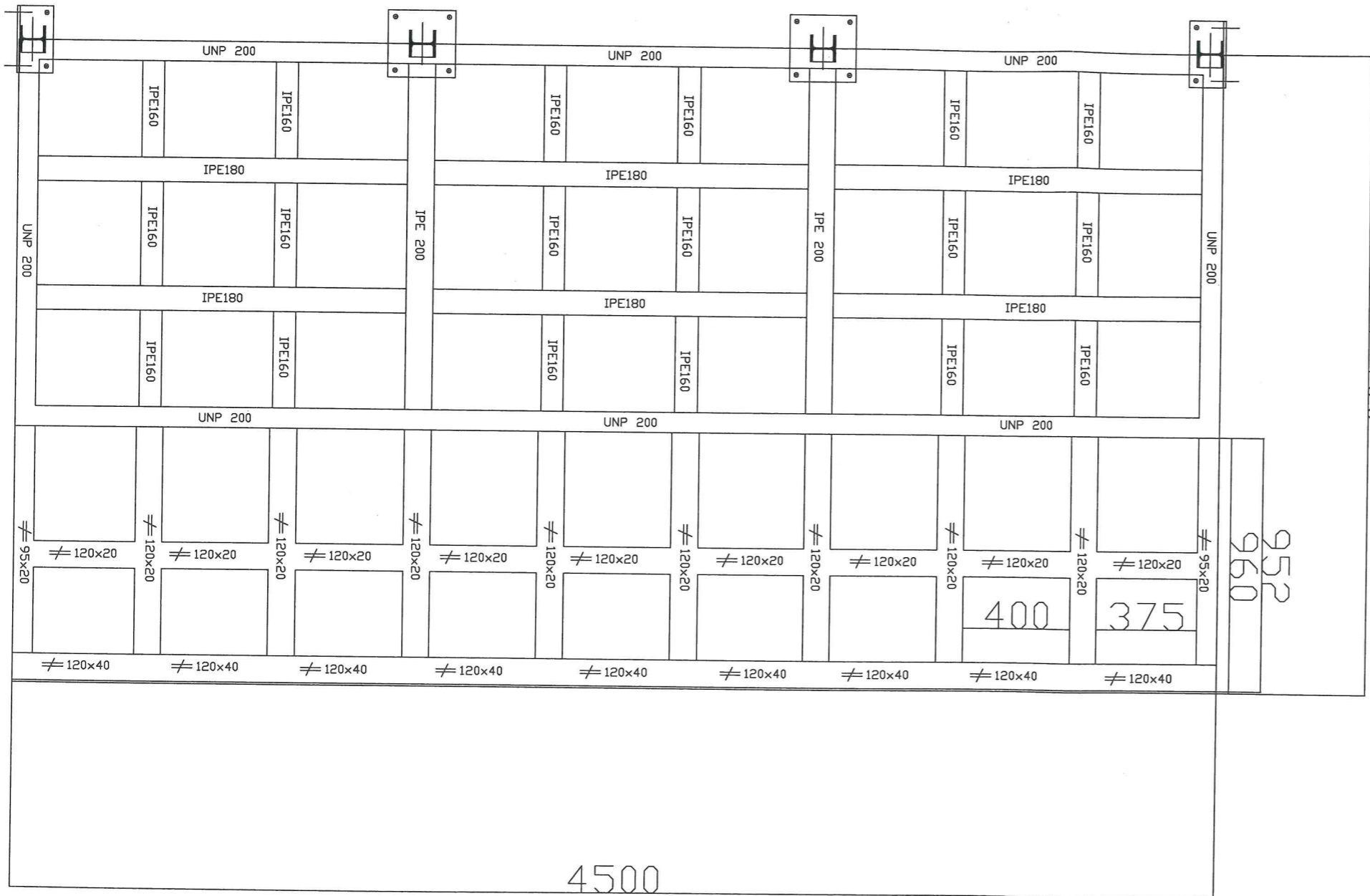
ISPA srl : S.S. 212 km 9.400 - Pietrelcina (BN)
telef. 0824-991250 fax: 0824-991170

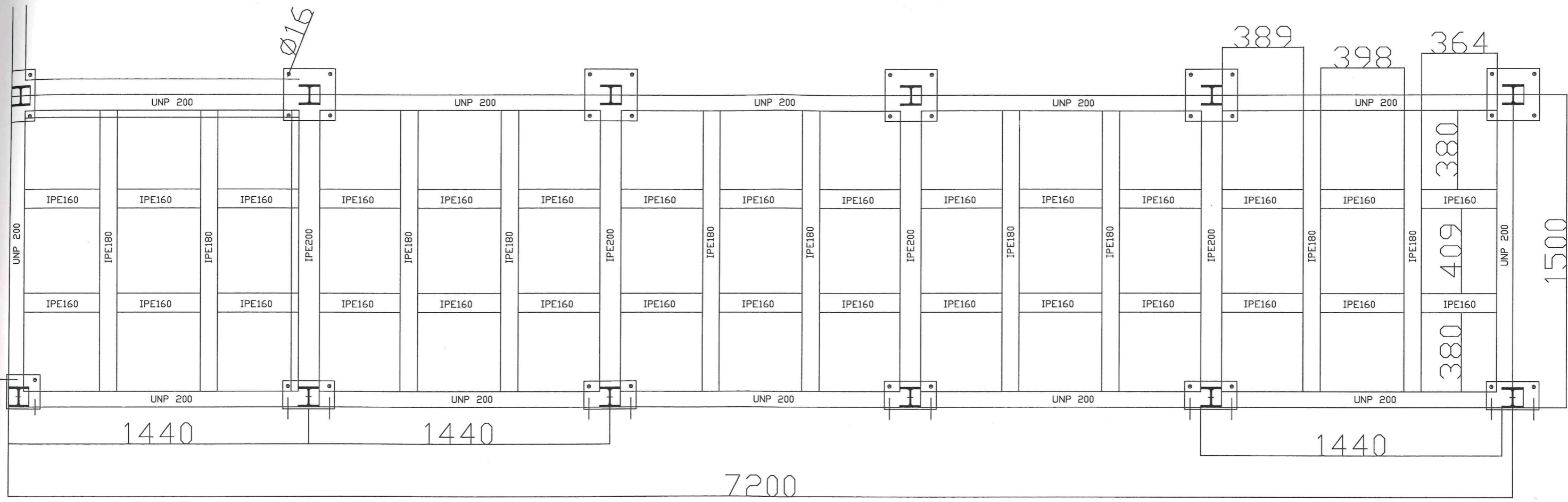
AZIENDA CON SISTEMA QUALITA'
CERTIFICATO DA DNV
UNI EN ISO 9001/2000



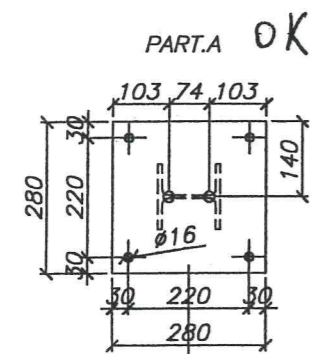




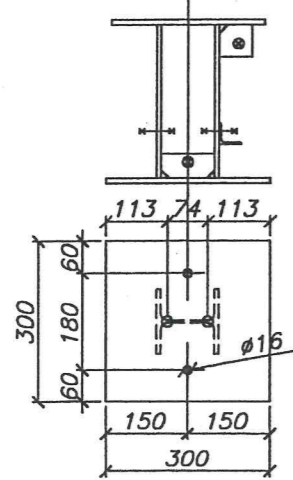




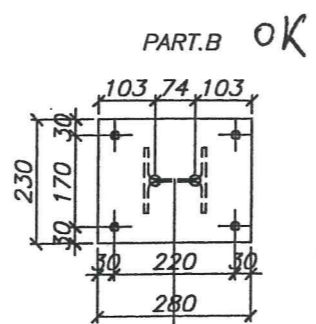
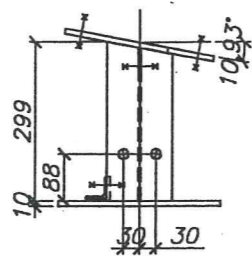
11



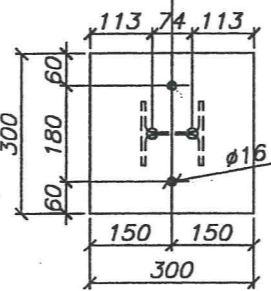
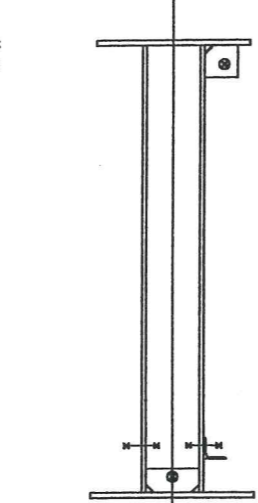
PILASTRI A



PART.BASE

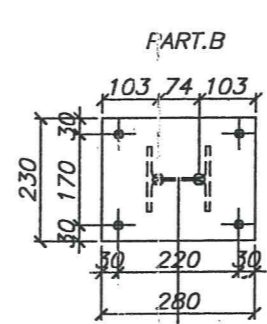


PILASTRI C/E/G/I

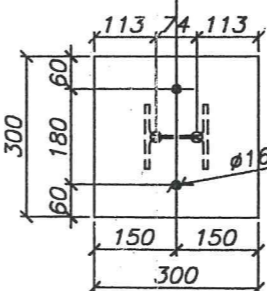
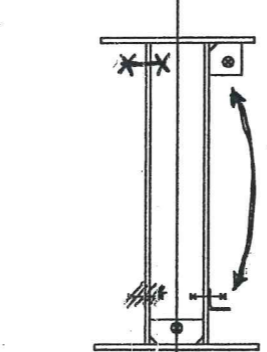


PART.BASE

11° 7°

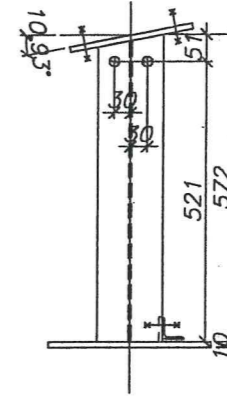
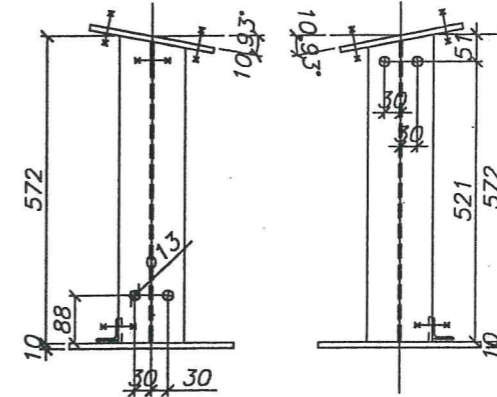


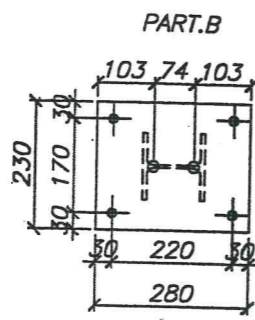
PILASTRI B/D/H



PART.BASE

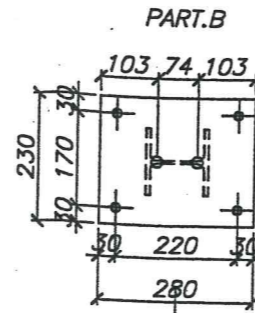
11° 7°





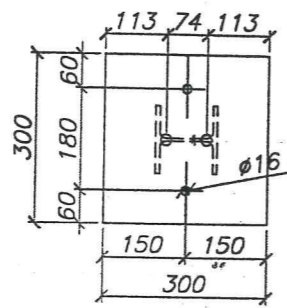
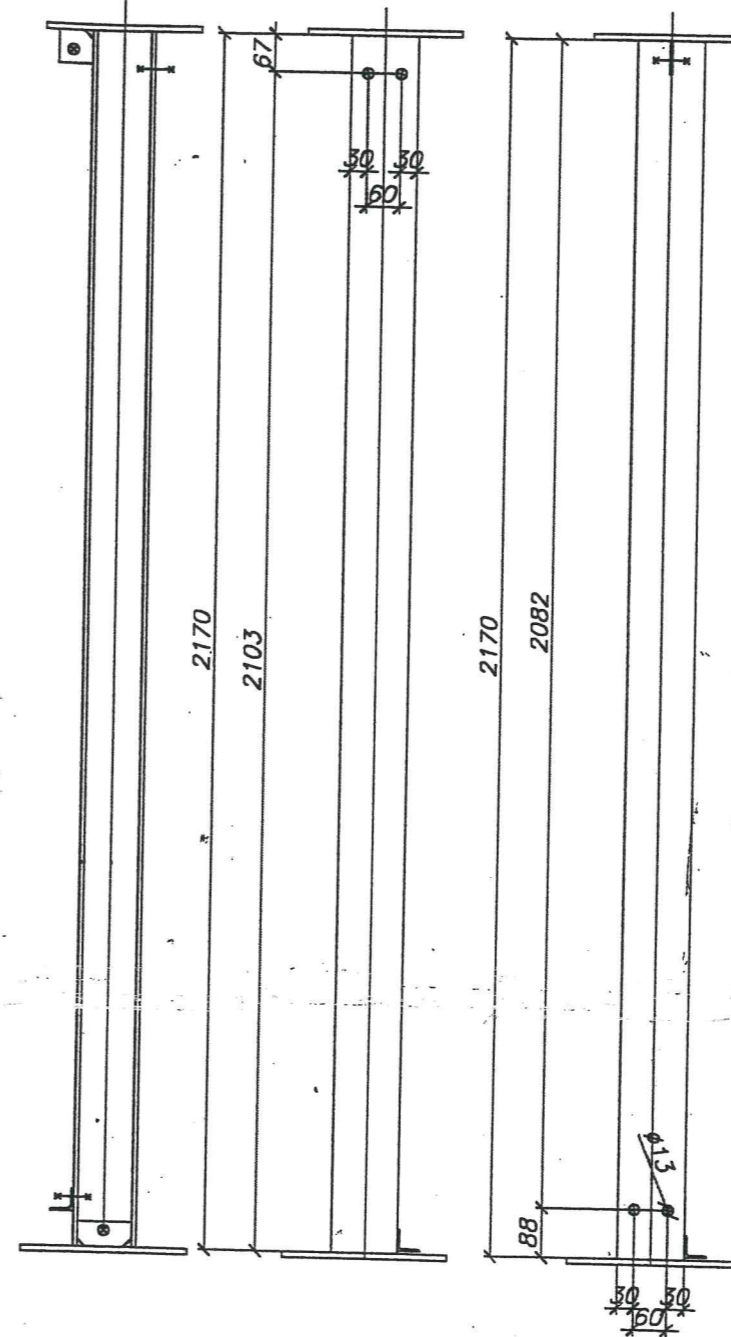
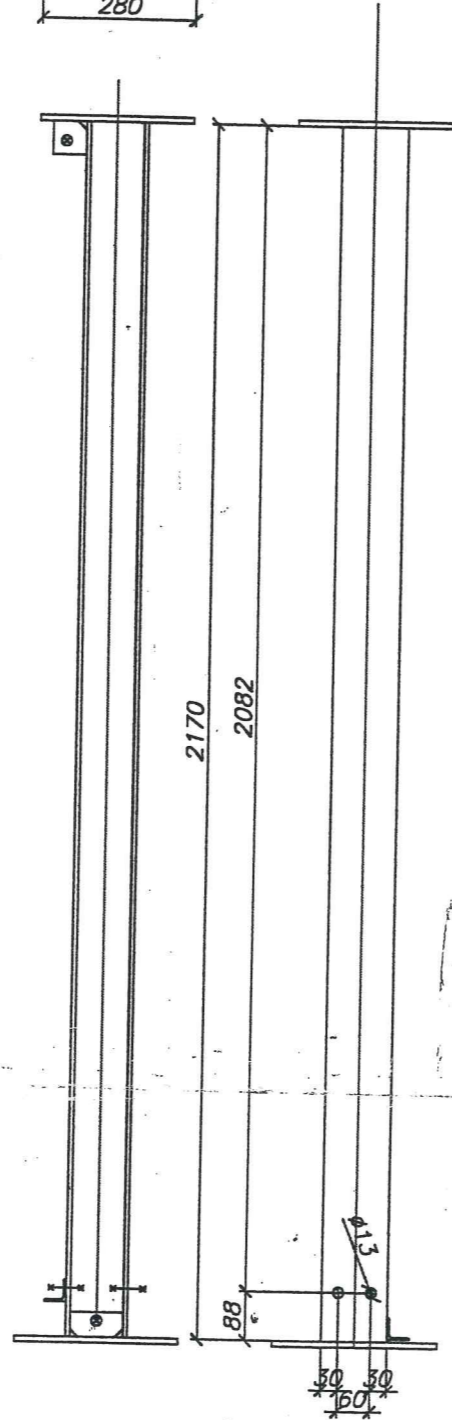
OK

PILASTRI Q/O

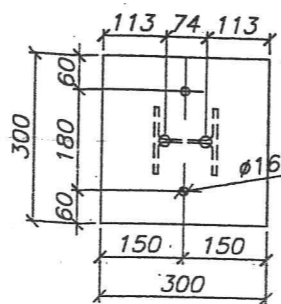


OK

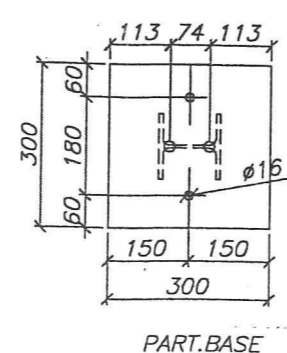
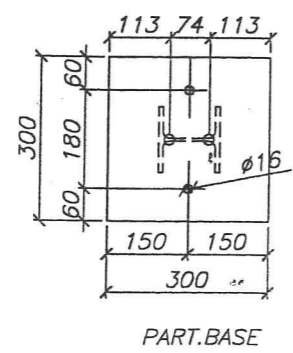
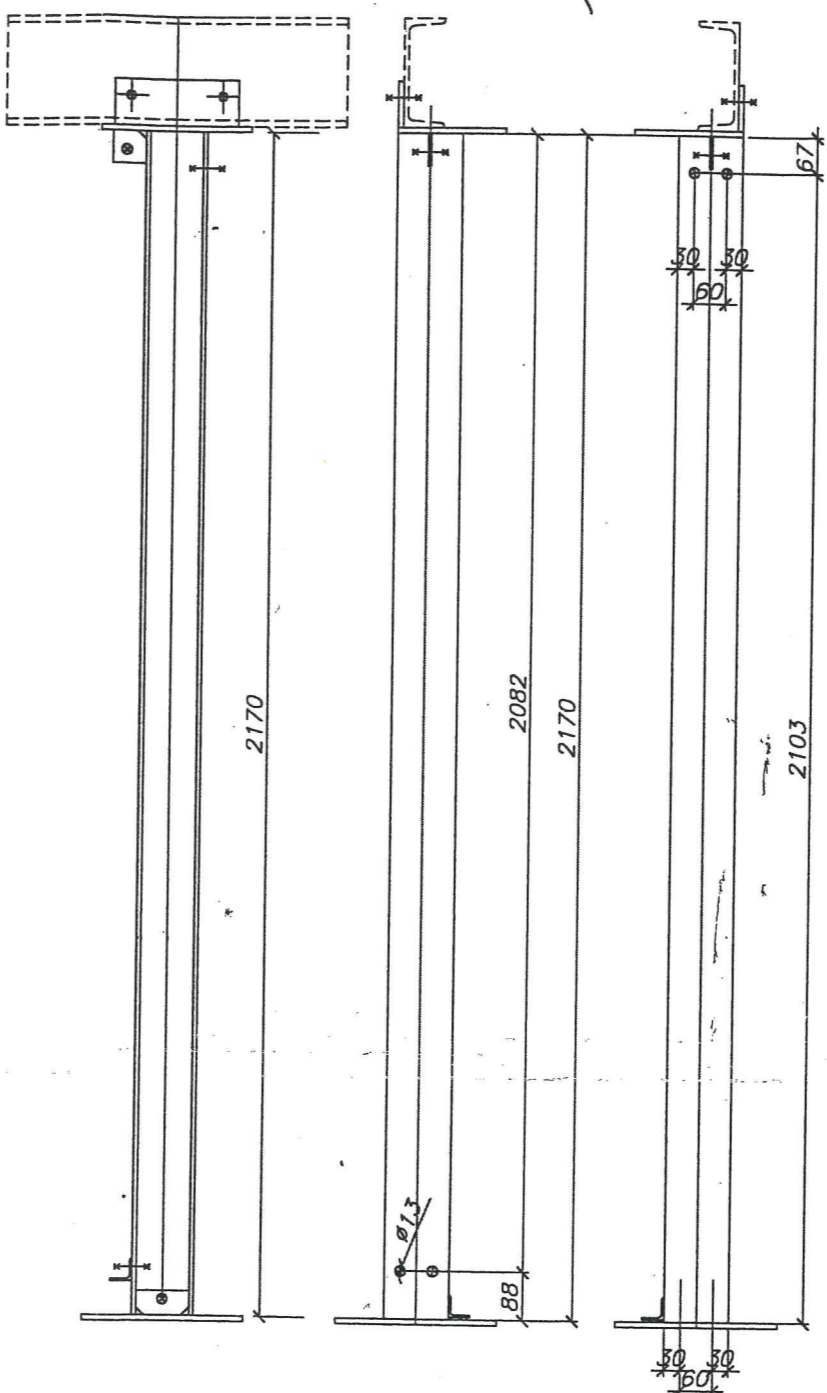
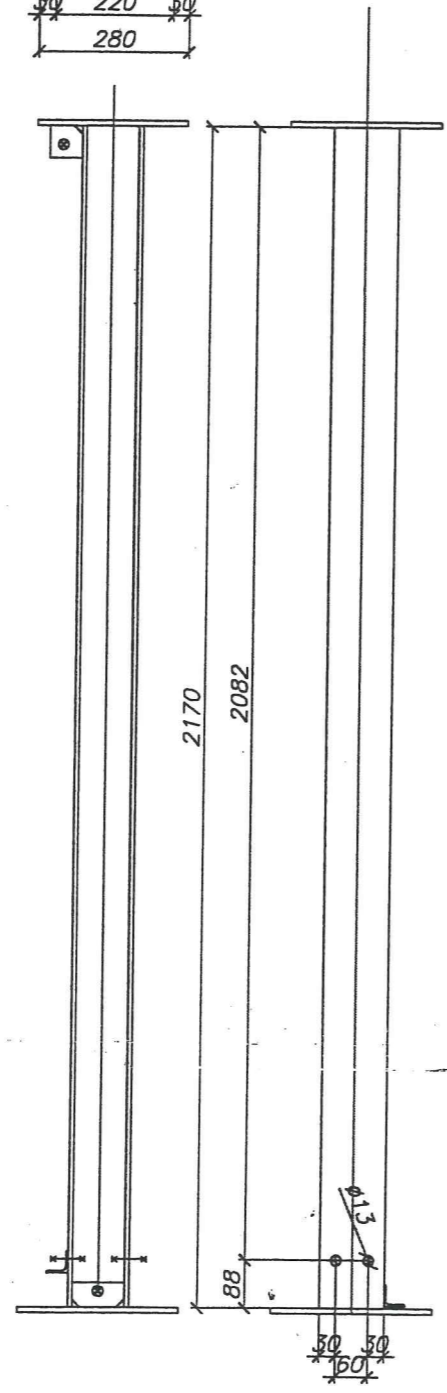
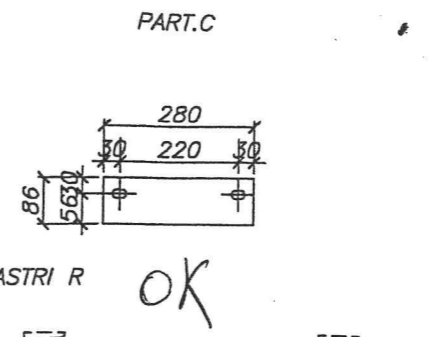
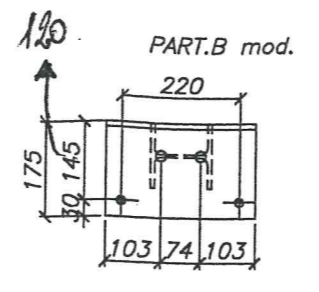
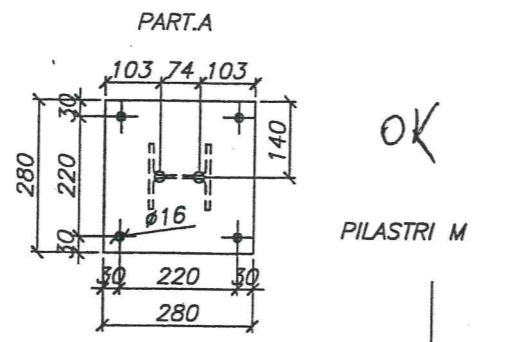
PILASTRI P/N/L

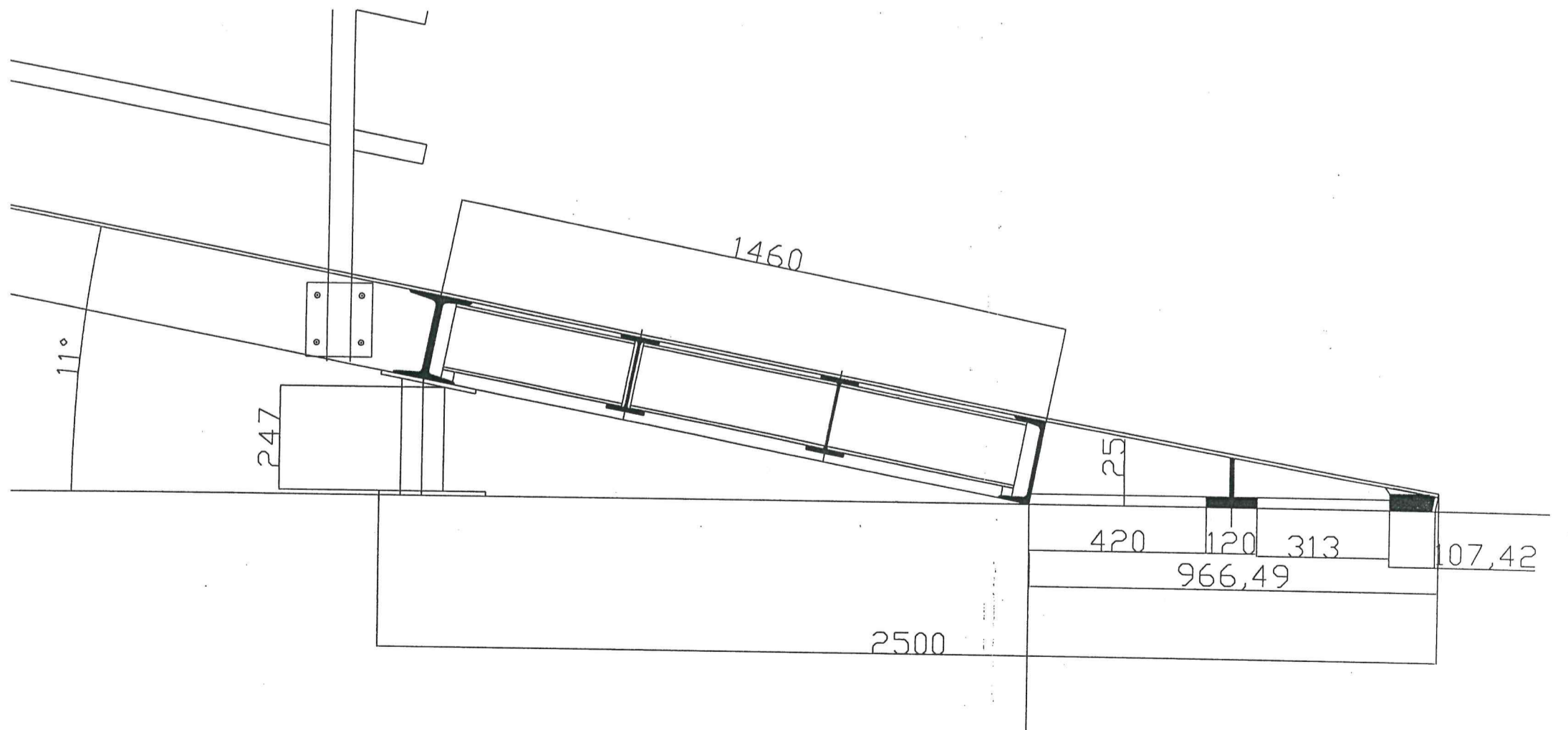
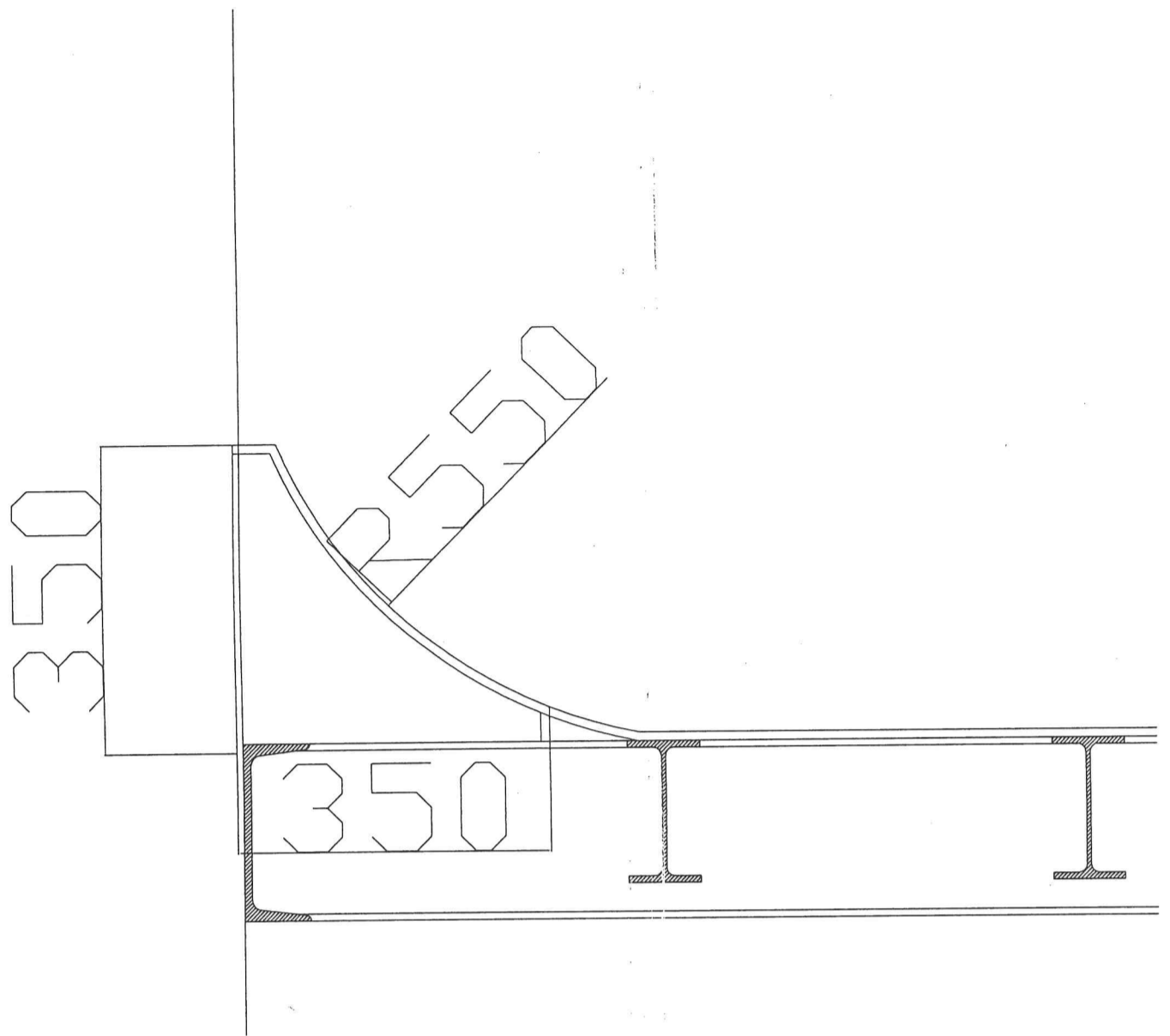


PART.BASE

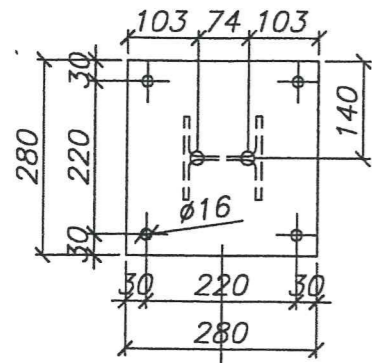


PART.BASE



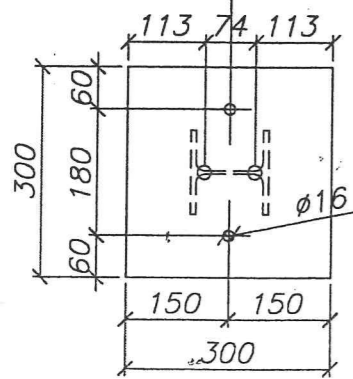
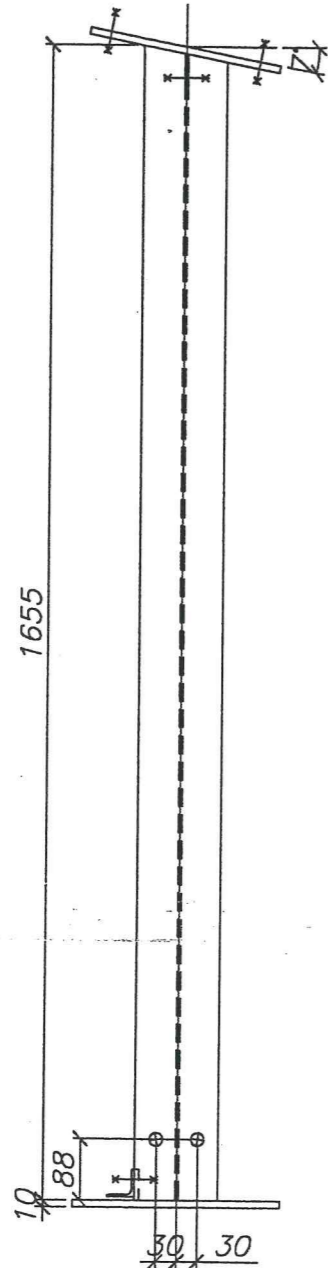


PART.A



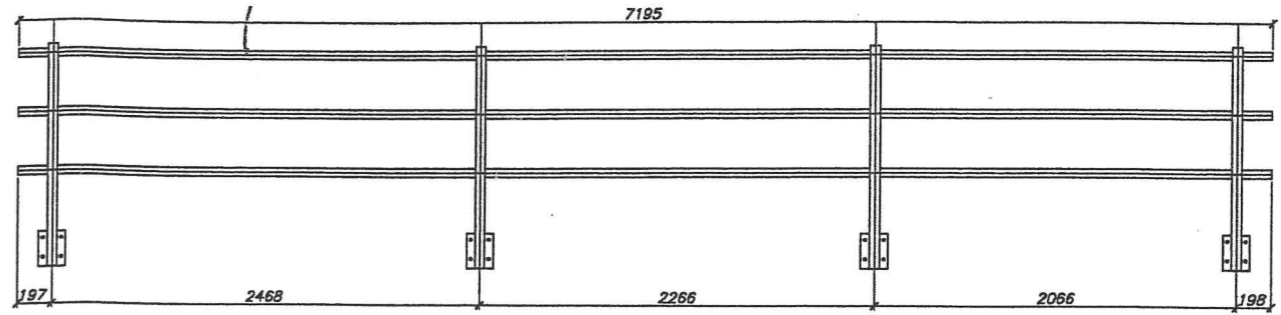
PILASTRI F

OK

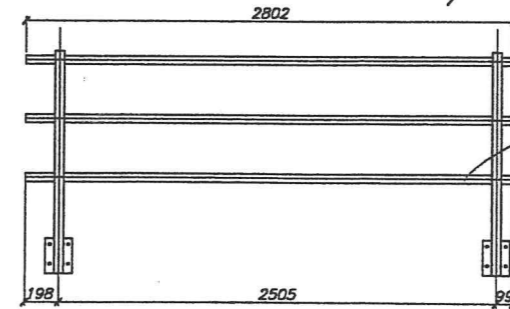


PART.BASE

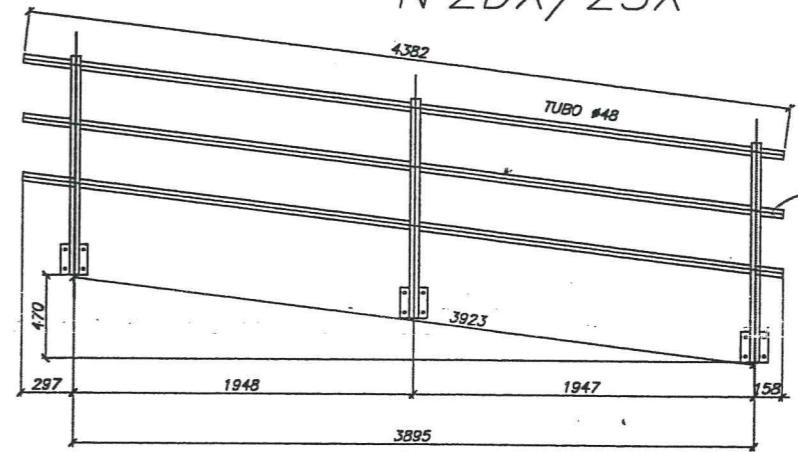
N°4PZ



N°2DX/2SX



N°2DX/2SX



N°2DX/2SX

